

Инженерно-производственная группа предприятий ПРЕМКО



серия LX



серия ZX



серия RT



серия RT.COMBAT



серия REST



серия CX



серия БТПС



**Многоканальное устройство определение линии с замыканием
на землю типа LX150**

Технические характеристики

Архангельск (8182)63-90-72
Астана (7172)727-132
Астрахань (8512)99-46-04
Барнаул (3852)73-04-60
Белгород (4722)40-23-64
Брянск (4832)59-03-52
Владивосток (423)249-28-31
Волгоград (844)278-03-48
Вологда (8172)26-41-59
Воронеж (473)204-51-73
Екатеринбург (343)384-55-89

Иваново (4932)77-34-06
Ижевск (3412)26-03-58
Казань (843)206-01-48
Калининград (4012)72-03-81
Калуга (4842)92-23-67
Кемерово (3842)65-04-62
Киров (8332)68-02-04
Краснодар (861)203-40-90
Красноярск (391)204-63-61
Курск (4712)77-13-04
Липецк (4742)52-20-81
Киргизия (996)312-96-26-47

Магнитогорск (3519)55-03-13
Москва (495)268-04-70
Мурманск (8152)59-64-93
Набережные Челны (8552)20-53-41
Нижний Новгород (831)429-08-12
Новокузнецк (3843)20-46-81
Новосибирск (383)227-86-73
Омск (3812)21-46-40
Орел (4862)44-53-42
Оренбург (3532)37-68-04
Пенза (8412)22-31-16
Казахстан (772)734-952-31

Пермь (342)205-81-47
Ростов-на-Дону (863)308-18-15
Рязань (4912)46-61-64
Самара (846)206-03-16
Санкт-Петербург (812)309-46-40
Саратов (845)249-38-78
Севастополь (8692)22-31-93
Симферополь (3652)67-13-56
Смоленск (4812)29-41-54
Сочи (862)225-72-31
Ставрополь (8652)20-65-13
Таджикистан (992)427-82-92-69

Сургут (3462)77-98-35
Тверь (4822)63-31-35
Томск (3822)98-41-53
Тула (4872)74-02-29
Тюмень (3452)66-21-18
Ульяновск (8422)24-23-59
Уфа (347)229-48-12
Хабаровск (4212)92-98-04
Челябинск (351)202-03-61
Череповец (8202)49-02-64
Ярославль (4852)69-52-93

Единый адрес для всех регионов: pkc@nt-rt.ru || www.premko.nt-rt.ru



Микропроцессорные устройства LX 150 предназначены для определения линии с однофазным замыканием на землю на подстанциях, станциях и распределительных пунктах напряжением 6÷10кВ с компенсацией ёмкостных токов замыкания на землю.

Устройства предназначены для установки в релейных шкафах и отсеках РУ, на панелях и в шкафах релейных залов и щитов управления электростанций и подстанций 6÷10кВ и используется для выполнения функций релейной защиты, автоматики и сигнализации.

Особенности устройств LX 150:

Устройство работает на принципе относительного сравнения суммы высших гармоник в токах нулевой последовательности контролируемых присоединений объекта.

Пуск поиска фидера с замыканием на землю в автоматическом режиме, который предусматривает пуск по напряжению $3U_0$. По дискретному входу реализована блокировка пуска по $3U_0$.

Ручной пуск и сброс индикации осуществляется по сигналам дискретных входов или из меню устройства.

Функции устройств LX 150:

- автоматический пуск по $3U_0$;
- блокировка автоматического пуска по $3U_0$;
- пуск поиска по дискретному входу;
- индикация номера фидера с замыканием;
- сброс индикации по дискретному входу;
- сигнализация о замыкании на землю;
- сигнализация о выходе напряжения $3U_0$ за пределы уставки;

Технические характеристики:

Напряжение питания, В	~/= 90÷250
Количество контролируемых линий	8÷16
Входной ток, А	0 ÷ 5
Выходные реле, шт	3
Дискретные входы, шт	3

Краткое описание конструктивных особенностей:

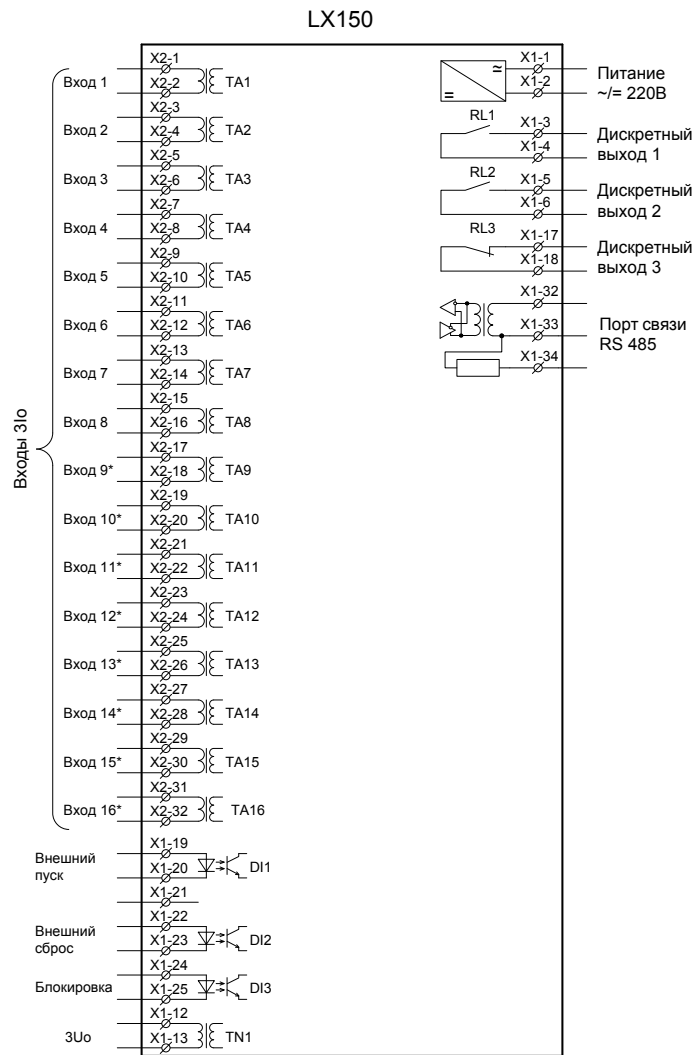
На лицевой панели расположены светодиодные индикаторы, ЖКИ и кнопки управления. С тыльной стороны находятся клеммные зажимы для подключения к внешним цепям и порт связи RS-485 (протокол связи MODBUS RTU).

Устройство изготовлено в прямоугольном металлическом корпусе. Монтаж устройств производится в прорезку на панели.

Бланк для заказа устройств LX 150:

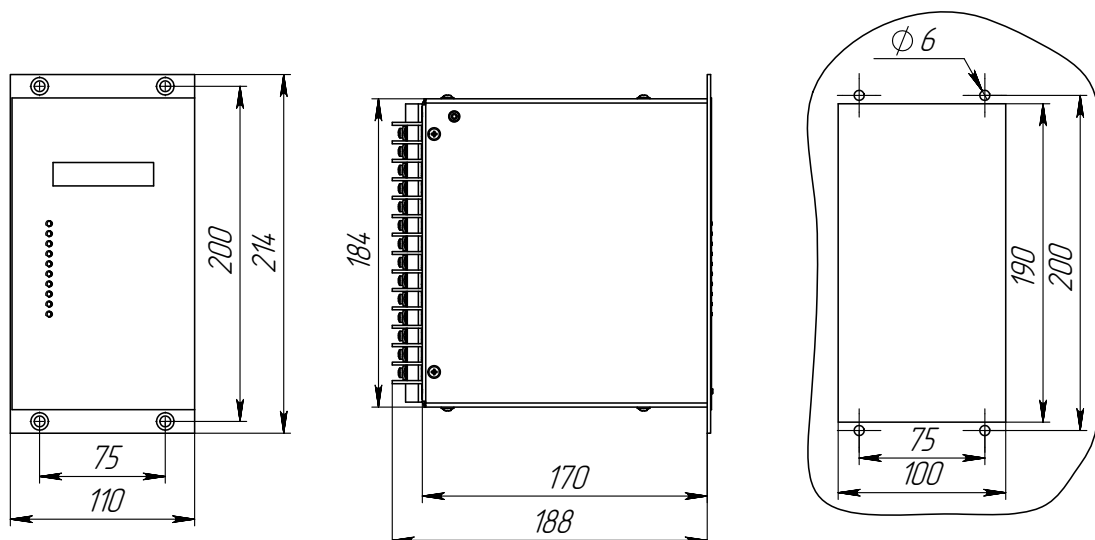
LX 150		
Напряжение питания устройства и дискретных входов	110 В	1
	220 В	2
Количество линий (от 8 до 16)		

Схема подключения LX 150:



* Зависит от бланка заказа

Габаритные и установочные размеры устройств LX 150:



Архангельск (8182)63-90-72	Иваново (4932)77-34-06	Магнитогорск (3519)55-03-13	Пермь (342)205-81-47	Сургут (3462)77-98-35
Астана (7172)727-132	Ижевск (3412)26-03-58	Москва (495)268-04-70	Ростов-на-Дону (863)308-18-15	Тверь (4822)63-31-35
Астрахань (8512)99-46-04	Казань (843)206-01-48	Мурманск (8152)59-64-93	Рязань (4912)46-61-64	Томск (3822)98-41-53
Барнаул (3852)73-04-60	Калининград (4012)72-03-81	Набережные Челны (8552)20-53-41	Самара (846)206-03-16	Тула (4872)74-02-29
Белгород (4722)40-23-64	Калуга (4842)92-23-67	Нижний Новгород (831)429-08-12	Санкт-Петербург (812)309-46-40	Тюмень (3452)66-21-18
Брянск (4832)59-03-52	Кемерово (3842)65-04-62	Новокузнецк (3843)20-46-81	Саратов (845)249-38-78	Ульяновск (8422)24-23-59
Владивосток (423)249-28-31	Киров (8332)68-02-04	Новосибирск (383)227-86-73	Севастополь (8692)22-31-93	Уфа (347)229-48-12
Волгоград (844)278-03-48	Краснодар (861)203-40-90	Омск (3812)21-46-40	Симферополь (3652)67-13-56	Хабаровск (4212)92-98-04
Вологда (8172)26-41-59	Красноярск (391)204-63-61	Орел (4862)44-53-42	Смоленск (4812)29-41-54	Челябинск (351)202-03-61
Воронеж (473)204-51-73	Курск (4712)77-13-04	Оренбург (3532)37-68-04	Сочи (862)225-72-31	Череповец (8202)49-02-64
Екатеринбург (343)384-55-89	Липецк (4742)52-20-81	Пенза (8412)22-31-16	Ставрополь (8652)20-65-13	Ярославль (4852)69-52-93
	Киргизия (996)312-96-26-47	Казахстан (772)734-952-31	Таджикистан (992)427-82-92-69	

Единый адрес для всех регионов: pkc@nt-rt.ru || www.premko.nt-rt.ru